


GOLIA EVO 4500 TS



 EVO 4500TS risponde in modo semplice, sicuro ed economico alle esigenze di trasporto e sollevamento merci in ambienti industriali ed artigianali.

Può sollevare carichi di 280 kg. fino a 4500 mm, in tutta facilità grazie al riduttore azionabile manualmente o tramite trapano-avvitatore (sistema brevettato).

Un pratico manubrio e quattro ruote di dimensioni generose consentono di muovere i carichi senza sforzo e in tutta sicurezza.

L'esclusivo progetto permette poi di smontare i 4 piedi riducendo l'ingombro a soli cm 77x53 cm rendendo possibile il passaggio porta, ma anche il trasporto su automezzi e piccoli autocarri evitando l'uso di gru o muletti.

Gli stessi piedi poi possono essere invertiti indifferentemente in posizione anteriore o posteriore consentendo pertanto l'utilizzo standard (fronte marcia) o a sbalzo consentendo in questa posizione la movimentazione di lastre di vetro fino a terra.





EVO 4500TS

Portata Massima Max Lifting Power	Kg 280
--------------------------------------	---------------

Altezza Massima Max Height	mm 4.450
-------------------------------	-----------------

Peso Device Weight	Kg 152
-----------------------	---------------

Ruote pneumatiche per facilitare la movimentazione su fondi sconnessi.
Inflatable tyres for facilitating moving on rugged terrain.

Accessori standard • Standard Accessories

Inclusi nel prezzo • Included in the price

A N°1 Astuccio porta manuale d'uso e manutenzione

B N°1 Manovella Riduttore

C N°2 Inserto Riduttore

D N°2 forche per pallett

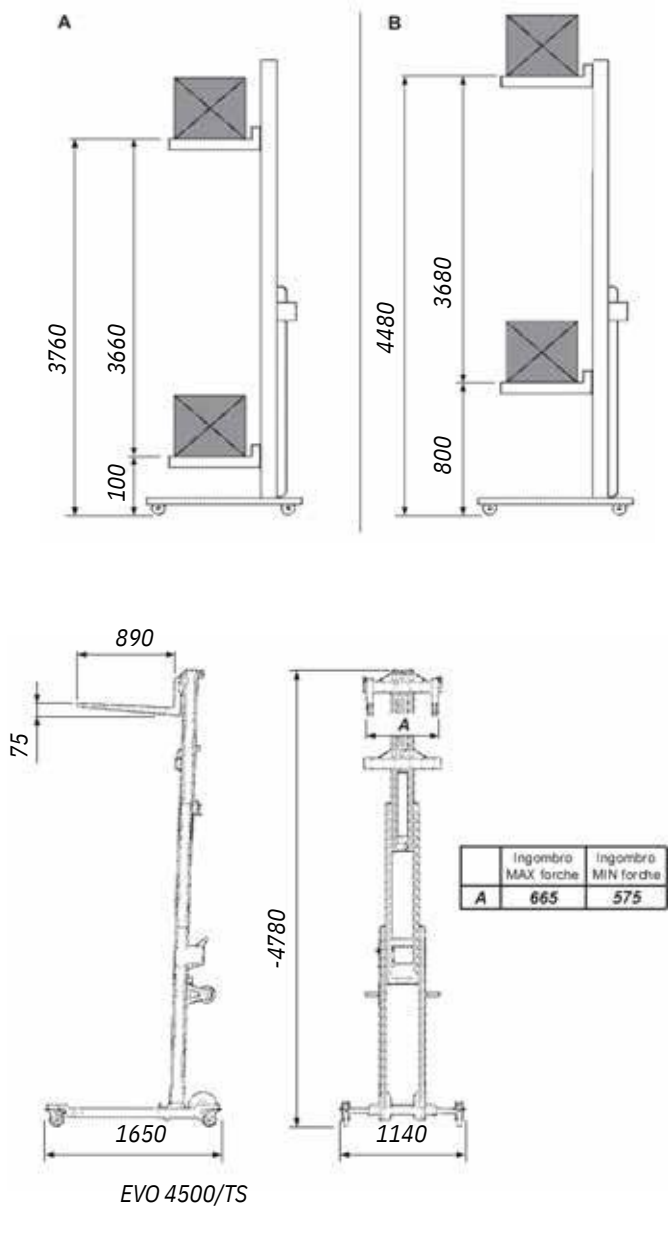


Accessori optional • Optional Accessories

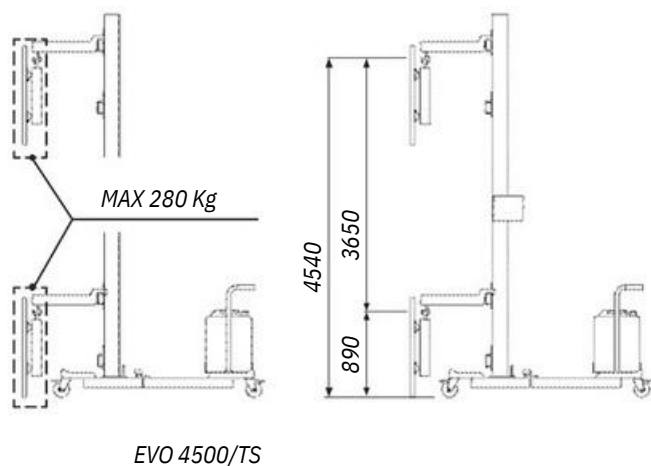
GPESO	Gruppo contrappeso
FGANCIO	Forca per gancio
GTRAS	Gruppo traslante
GVENT/4	Gruppo 4 ventose manuali con rotazione e fermavetro portata 260 kg. (PESO 20KG)



Dimensioni di ingombro e altezze di lavoro.
Overall dimension and work height.



Dimensioni di ingombro e aree di lavoro (configurazione a sbalzo).
Overall dimension and work height in balcony configuration



Esempi di utilizzo •



A

Maniglione di presa per movimentazione macchina in configurazione trasporto: la posizione rialzata agevola la movimentazione riducendo lo sforzo dell'operatore.

Handle for moving and transporting the machine: the raised position simplifies handling and is less tiring for the operator.

B

Manubri di guida macchina in configurazione lavoro: il posizionamento esterno agevola la movimentazione della macchina anche a pieno carico.

Handlebars for steering the machine during work: positioned externally so as to make the machine easy to handle when fully loaded.

C

Ruote per carico/scarico macchina in configurazione trasporto: la posizione è stata studiata per facilitarne il carico/scarico dagli autocarri.

Wheels for loading/unloading the machine in the transport configuration: the position has been designed to make the machine easier to load/unload onto/from trucks.

D

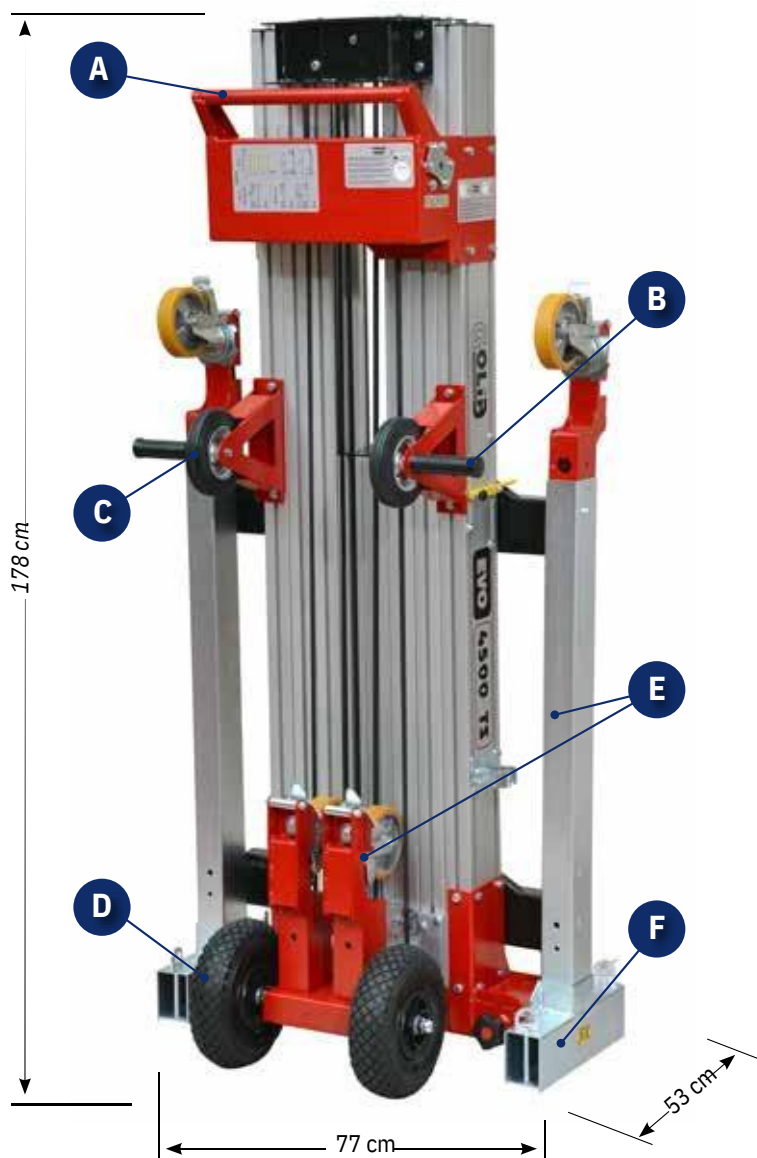
Pneumatici gonfiabili per agevolare movimentazione macchina in configurazione trasporto su fondi sconnessi.

Inflatable tyres for facilitated operation over rough ground in the transport configuration.

E

Piedi (con ruote pivotanti e freni) con innesto rapido alla base: in questo modo oltre ad avere un ingombro ridotto della macchina in configurazione trasporto abbiamo anche la possibilità di togliere i 4 piedi alleggerendo il peso totale facilitando in questo modo trasporto e sollevamento della macchina.

Feet (with castors and brakes) fitted into the base with quick couplings: besides reducing the size of the machine in the transport configuration, the 4 feet can also be removed so as to lighten its overall weight and allow it to be transported and lifted more easily.

A**B****C****E****D****F****F**

Base estensibile. Si possono infatti selezionare due posizioni: una per il trasporto (cm 77 così da poter passare anche per piccole porte in configurazione trasporto e) e una per il lavoro (cm 116 così da garantire la massima stabilità anche a pieno carico e alla massima altezza).

Extensible base. There are two positions: one for transport (77 cm, allowing the machine to pass through narrow doors in the transport configuration) and one for work (116 cm so as to guarantee maximum stability even with a full load and at maximum height).



ciemme
NOLEGGIO

FILIALE SEREGNO: Via Lambro 9 , 20831 Seregno (MB)

Tel. 0362 942215 info@ciemme-noleggio.it