



VERSIONE HYBRID SU RICHIESTA

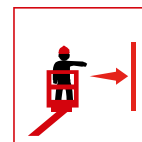
MTE230 HYBRID



23,00 m



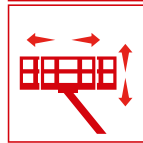
21,00 m



10,40 m (250 kg)
15,00 m (100 kg)



250 kg



1400x700x1100 mm



90°+90°

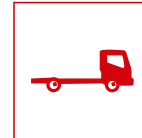


450°



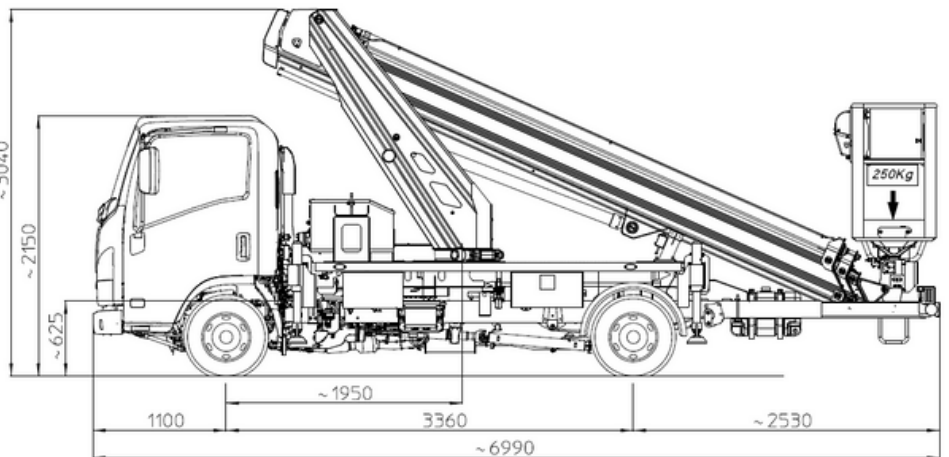
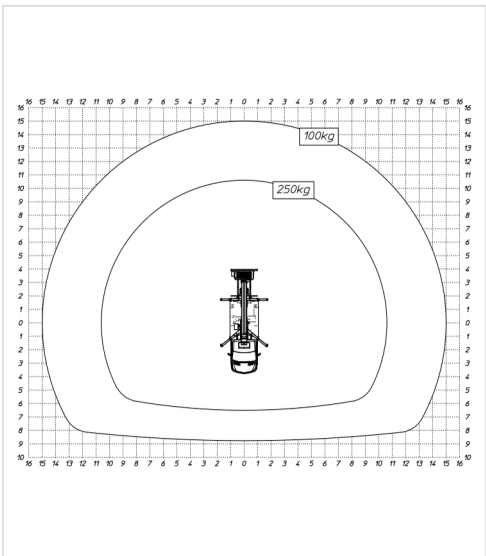
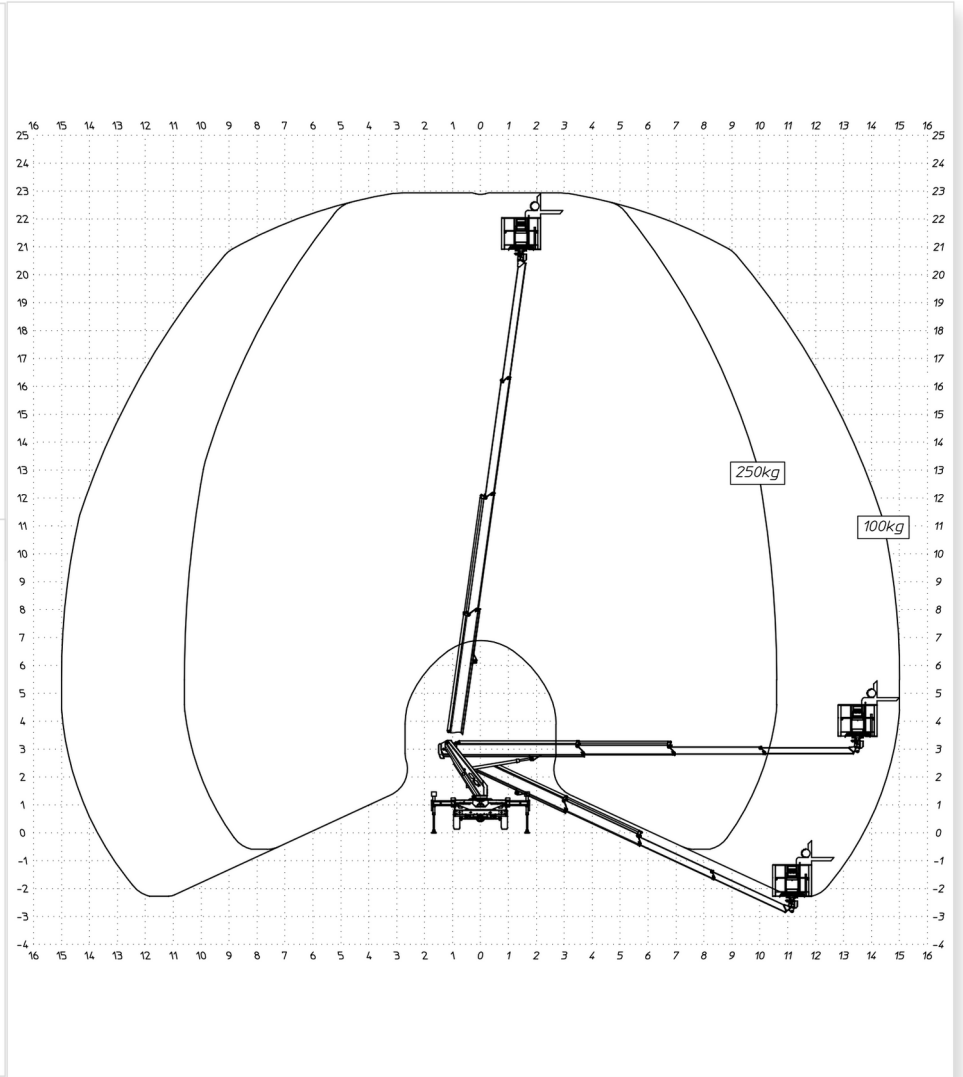
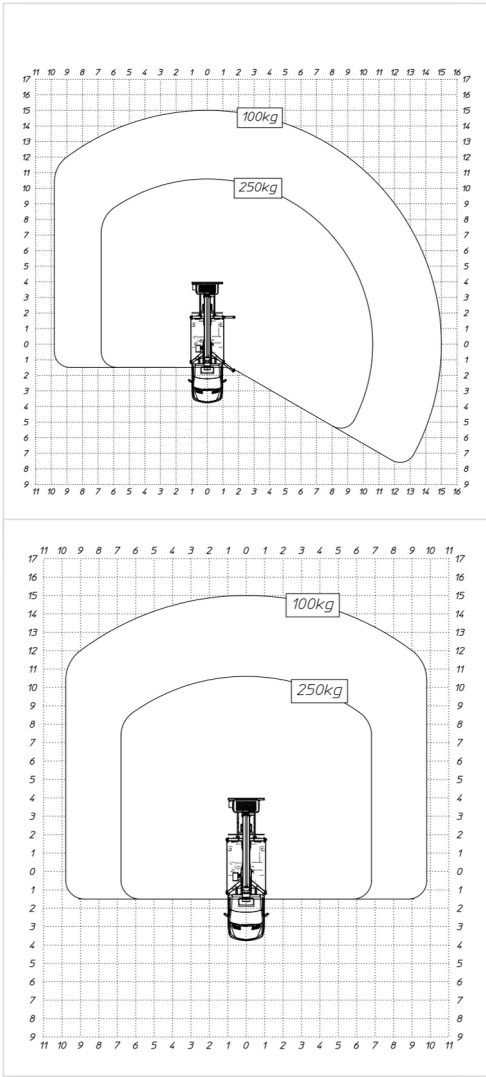
EX

Stabilizzatori a estensione laterale idraulica
Stabs par vérins extensibles hydrauliquement
Laterally extensible hydraulic stabilizers H-
Abstützung



3,5 ton

MTE230 HYBRID



ESCLUSIVAMENTE SU RICHIESTA Possibilità di utilizzo PLE completamente elettrica.

- Il funzionamento elettrico garantisce 8 ore di lavoro con il ciclo standard.
- Le batterie possono essere caricate con collegamento alla rete 220 V e grazie al doppio alternatore durante la guida con una capacità di ricarica del 20 % / h di guida.

FILIALE SEREGNO: Via Lambro 9, 20832 Seregno (MB) / Tel. 0362 942215

info@ciemme-noleggio.it