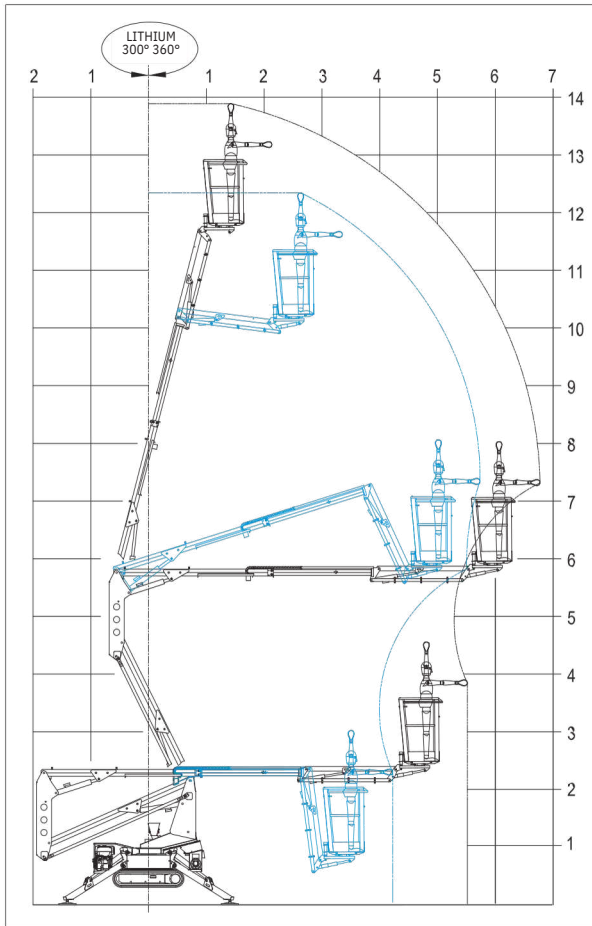
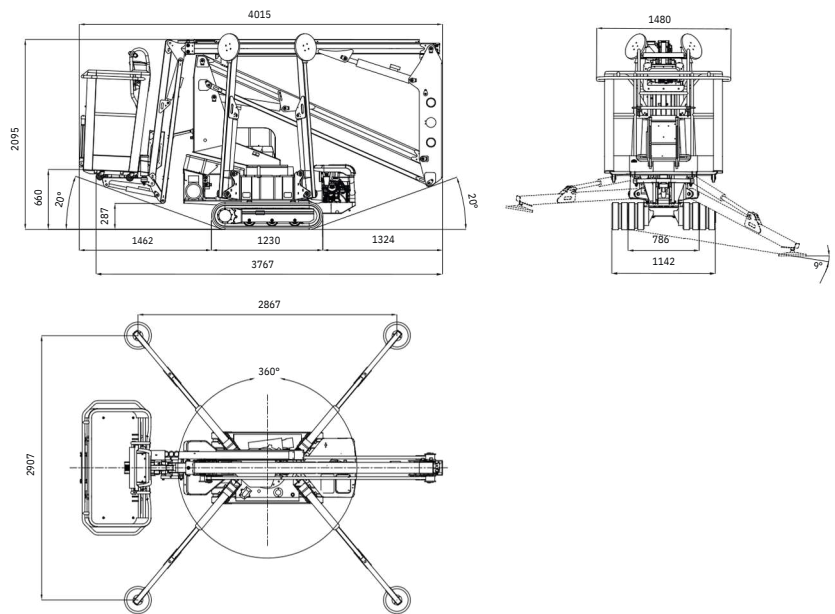


LL14.70



PORTATA 120 KG
(1 persona 80 kg + attrezzatura 40 kg)
PORTATA 200 KG
(2 persone 80x2=160 kg + attrezzatura 40 kg)



12,25 m 13,90 m



5,92 m 6,76 m



4,01 m



3,76 m



2,09 m



1.335 x 690 x h 1.100 mm



15° / 26,8%



786 - 1142 mm



1400 daN - 2 daN/cm²



2867 x 2907 mm



Stabiliz. e destabiliz. automatica
IIIS di serie



Filocomando



GPRS-GPS



R.A.H.M.



Pacco batterie al litio
4,8 kWh
Opzionale

LL14.70



MOTORE BENZINA

MarcaHONDA
 Tipo.....iGX390
 Cilindri e cilindrata.....
monocilindrico 389 cm³
 Potenza lorda max
11,7HP - 8,7 kW @ 3600 rpm
 Avviamento elettrico12 volt

MOTORE DIESEL

Marca.....HATZ
 Tipo1B30 - HD Autorev
 Cilindri e cilindrata
monocilindrico 347 cm³
 Potenza lorda max.....
7,3 HP - 5,4 kW @ 3600 rpm
 Avviamento elettrico12 volt

SISTEMA LITHIUM-ION

Pacco batterie al litio4,8 kWh
 Caricabatterie a bordo
220V 50Hz o 110V 50Hz
 Autonomia di lavoro 4-5 h
 Tempo di ricarica a batterie completamente
 scariche4 h (indicativo)
 Tempo di ricarica all'80% da batterie com-
 pletamente scariche2 h (indicativo)

MOTORE ELETTRICO

Standard230V / 50 Hz - 2,2
 kW Optional110V / 50 Hz - 2,2 kW

CINGOLATURA

Tendingoloa grasso
 Rulli per lato3 + slitta

Velocità di traslazione:

- motore termico1,3 - 2,6 km/h
 - motore lithium1,1 - 2,1 km/h

PESO MACCHINA motore benzina/diesel1500 kg

PESO MACCHINA motore lithium1550 kg

VELOCITÀ MAX VENTO12,5 m/s