

DSKED2 (450KG)

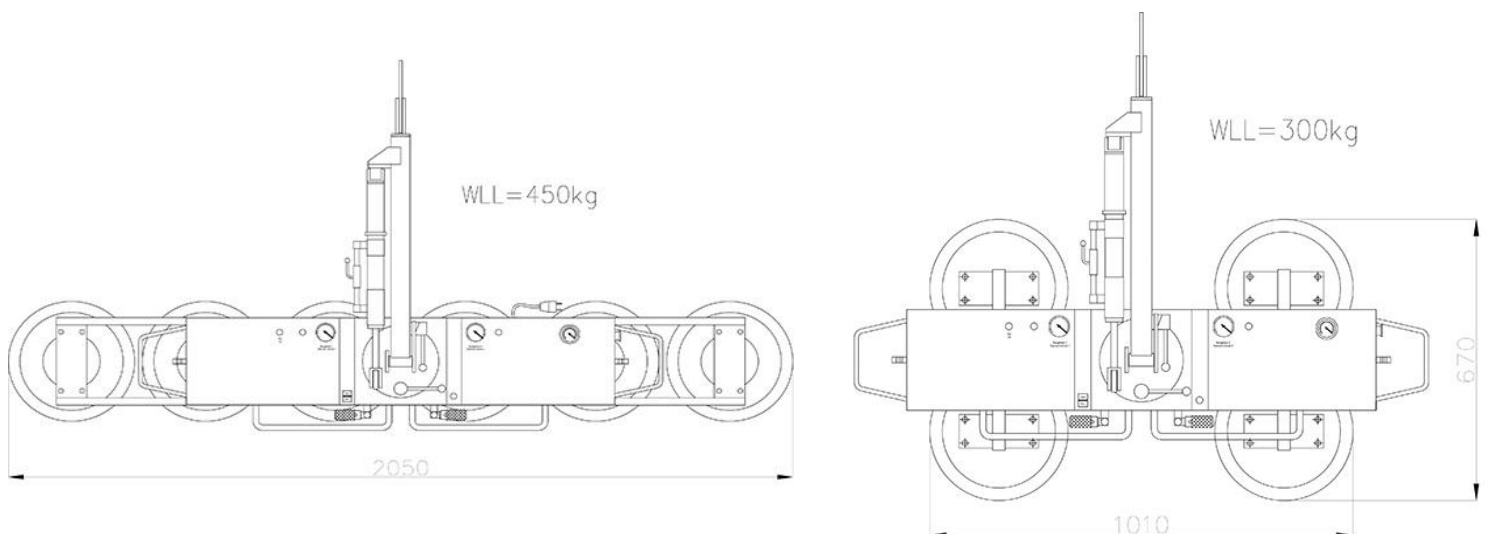


La DSKED2/12V manuale adatta alla manipolazione di vetro, ceramica, acciaio e pannelli; grazie alle sue ridotte dimensioni è trasportabile anche nel baule della macchina. L'attacco è regolabile in due posizioni per un migliore bilanciamento.

Nata su esigenza di avere una ventosa compatta, economica, ma di pratico uso, la DSKED2/12V unisce tutte queste caratteristiche, con aggiunta il sistema delle piastre a gruppi di due, entrambi rotanti di 90°, che permettono di avere sia una ventosa lineare, che una classica per superfici maggiori.

Il solo telaio portante è in grado di sollevare fino a 300 kg in piena sicurezza, che diventano 450 kg aggiungendo le due estensioni fornite di serie.

In soli 50 kg di peso unisce il potere aspirante di 2 pompe di ultima generazione, al sistema di alimentazione a batteria, dotato inoltre di caricabatteria, elettronico intelligente, integrato.



CAMPO D'IMPIEGO	Superfici lisce (vetro, pannelli di plastica, piastre di ceramica, lastre di metallo, pannelli)
SISTEMA DI DEPRESSIONE	Doppio circuito, 2 pompe,
PROPRIETA' DEL MATERIALE (PADS)	impermeabile ai gas
TIPO DI PADS	Diametro: 330mm
CARATTERISTICA DEI PADS	Gomma nera, non resistente alle abrasioni, resistente al calore fino a 100°
NUMERO DI PADS	4 - 6
PORTATA MAX	4 PADS (300kg) 6 PADS (450Kg)
PESO DEL SOLLEVATORE	50 kg
PROFONDITA' STRUTTURALE	220mm
POTENZA ASPIRANTE	1.5m ³ /h
VOLTAGGIO	POMPA: 12v da batteria ricaricabile CARICABATTERIE: elettronico 240v 50/60Hz
ACCESSORI STANDARD	Carrellino per il trasporto, 2 estensioni con PADS (che aumentano la portata fino a 450kg)
DIMENSIONI	ALTEZZA: 330mm - 670mm LARGHEZZA: 1010mm-2050mm SPESSORE: 220mm
ACCESSORI OPTIONAL	Pads rettangolari per pannelli 600 mm x 160 mm

