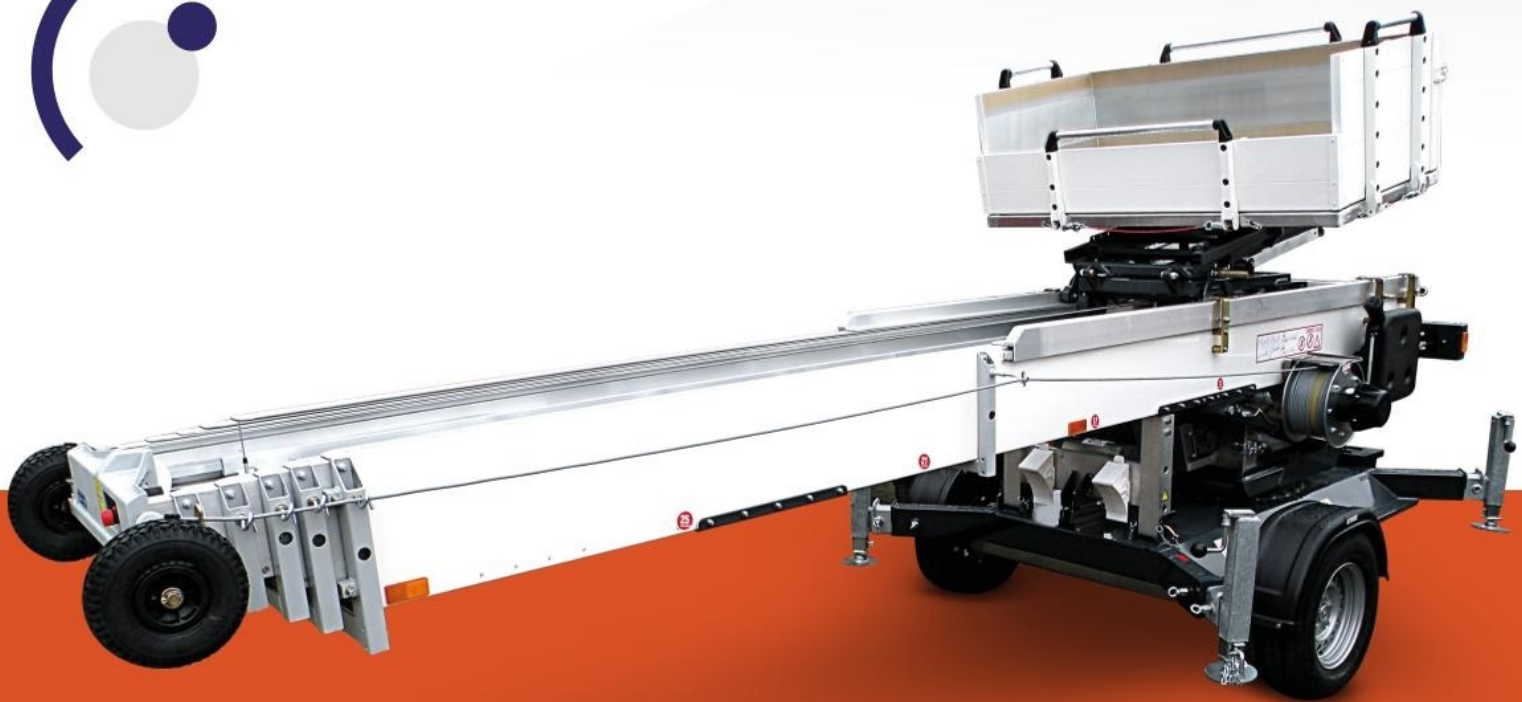


# Elevatori TRAINATI

## EASY **BIG** 28-31

**PAUS**  
...the people who care

**ciemme**  
NOLEGGIO  
VENDITA



**altezza  
massima**  
**28-31** mt



**inclinazione  
di lavoro**  
**30°/85°**



— tipo di —  
stabilizzazione  
**Xsystem**



**Timone**  
retrattile



**Portata massima**  
300 kg / 400 kg



**Doppio Pistone**  
Sollevamento  
Pacco Scala

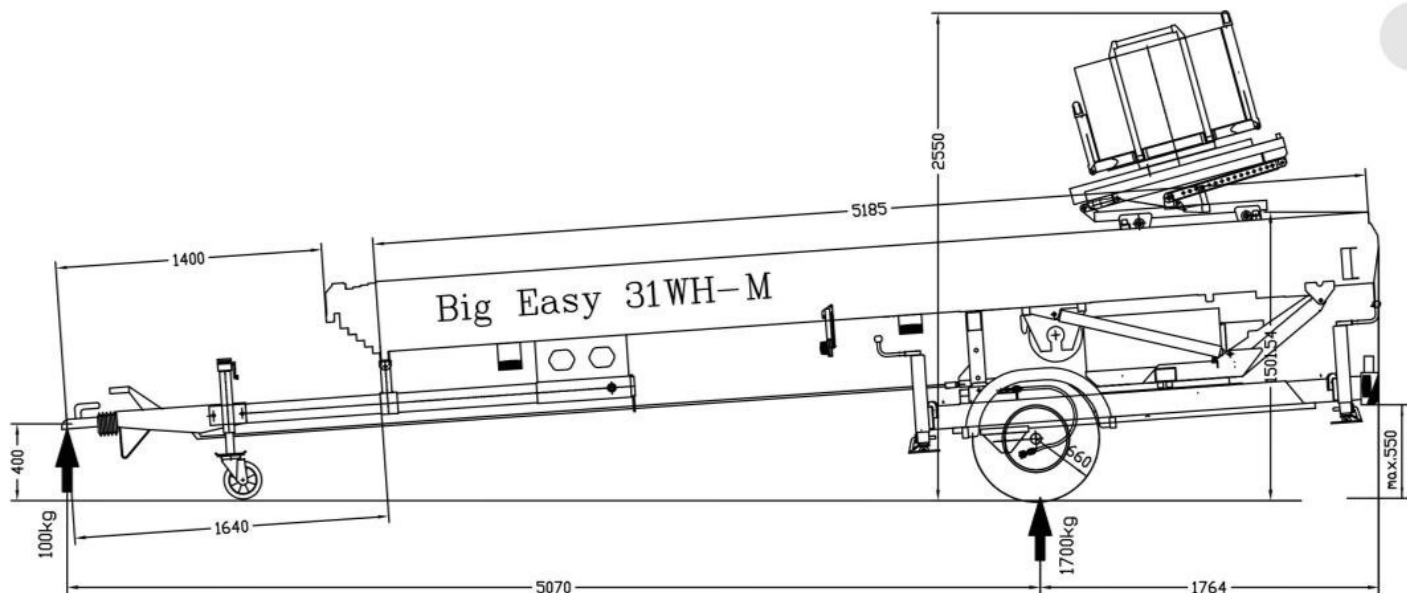


**Motorizzazione**  
termica o elettroidraulica



**Rotazione di lavoro**  
360°

# EASY BIG ASA 31



## Dati Tecnici

### EASY BIG ASA 28 WHM

### EASY BIG ASA 31 WHM

Altezza massima di lavoro	28 mt c.a.	31 mt c.a.
Stabilizzazione minima di lavoro	169 X 230 cm c.a.	
Stabilizzazione massima di lavoro	385 X 385 cm c.a.	
Rotazione ralla	360°	
Inclinazione minima di lavoro	30°	
Inclinazione massima di lavoro	85°	
Portata massima	300 / 400 kg	
Dimensioni cesta chiusa	150 X 85 cm c.a.	
Dimensioni cesta aperta	262 X 141 cm c.a.	
Sistema di livellamento cesta	Automatico con doppio pistone	
Freni d'emergenza	A paracadute con pistone e molla	
Ruote di testa	Estensibili	
Comandi	Doppi comandi di testa e pulsantiera a filo	
Cesta di carico	Sistema di rotazione e scorrimento	
Possibili motorizzazioni	Motore termico o Motore elettroidraulico	

\* tutti i dati tecnici sono passibili di modifica senza nessun preavviso



**CIEMME SRL**

*Sede Legale:*

Via Matteotti n. 13  
20842 Villa Raverio di Besana Brianza (mb)

*Sede Operativa:*

Via Lambro n. 7/9  
20831 Seregno (mb)  
Tel. 0362942215

Web: [www.ciemme-noleggio.it](http://www.ciemme-noleggio.it)