

ECO-UNIC

095-WBE (0.995t x 3.5m)

295-WBE (2.90t x 1.4m)

- Ampiezza totale 0,75 m
- Massimo raggio operativo 8,41 m
- Stabilizzatori configurabili multi posizione (WBE-095)
- Controllo operatore dell'estensione degli stabilizzatori
- Sistema di avviso vocale intelligente
- Sistema di avviso stabilità preliminare con taglio di movimenti
- Radiocomando di serie
- Limitazione area di lavoro (WBE-295)
- Limitazione rotazione opzionale (WBE-295)

Capacità 0,995 t x 3,5 m (095)
Capacità 2,9 t x 1,4 m (295)

Lunghezza massima del braccio 8,65 m

Massima altezza di sollevamento 8,9 m

Peso 2425kg

Gancio tipo "searcher" e fly jib opzionali

Capacità di sollevamento 700 kg (max)
Lunghezza 1500 mm
Peso 40 kg
Angoli di inclinazione 0°, 20°, 40°, 60°



Misure batteria digitale

Ultime novità nell'ingegneria delle mini gru, i modelli Eco-095 e Eco-295 a batteria di UNIC consentono di svolgere lavori di sollevamento senza emissioni di fumi negli ambienti sensibili. Ideali per gli stabilimenti alimentari, edifici storici, aeroporti e ambienti puliti, queste mini gru uniche nel loro genere sono alimentate da una batteria ricaricabile da 48 V, pur conservando tutta la potenza di sollevamento dei nostri modelli standard. Le funzionalità innovative includono le ruote antitraccia, che consentono alle gru di lavorare su superfici di colore chiaro o lucidate.



SPECIFICHE GRU

Capacità della gru	Eco-095: Eco-295:	0,995 t x 3,5 m 2,9 t x 1,4 m
Massimo raggio operativo	max:	8,41 m
Massima altezza di sollevamento	max:	8,9 m
Lunghezza fune	max:	14,12 m (4 funi), 29,24 m (2 funi), 59,47 m (1 fune)
Dimensioni	chiusa:	2730 mm (l) x 750 mm (b) x 1560 mm (h)
Peso	a vuoto:	2425 kg (2490 kg con jib)
Carichi di appoggio		A causa delle molte variabili presenti, i carichi d'appoggio sono disponibili solo su richiesta
Velocità gancio	circa:	9,1 m/min (con 4 strati e 4 funi)
Sistema telescopico	sbraccio: velocità estensione: tipo di braccio:	2,53 - 8,65m 6,12 m/31 secondi braccio telescopico idraulico a 5 sezioni, con forma a cassetta esagonale
Angolo/velocità di regolazione del braccio	circa:	0 - 78°/17 secondi
Angolo/velocità di rotazione	circa:	360° (continuo) 1,5 rpm
Sistema di spostamento	azionamento: velocità di avanzamento: angolo di sterzata: raggio di rotazione min.: capacità di salita:	trazione con motore idraulico 0 - 2,6 km/h 50° a sinistra e 50° a destra esterno 1990 mm x interno 510 mm ± 20° (verticale) 10° (trasverso)
Dimensione dei pneumatici	davanti: dietro:	4,00-8 (CERCHIO ruota 3,00 D-8) 3,50-5 (CERCHIO ruota 3,00 SP-5)
Fonte di alimentazione	elettricità: tensione:	3,1 KW (motore CA) batteria ricaricabile 48 VCC
Caricabatteria	caricabatteria:	200/240 V monofase (15 A)
Equipaggiamento di serie Eco-095		radiocomando, avviso di fine corsa, sistema di avviso vocale intelligente computerizzato, funzioni multiple tramite radiocomando, attivazione rallentamento intelligente del gancio, indicazione del carico, sistema di protezione da ribaltamento con spie di avviso della stabilità e allarme
Equipaggiamento di serie Eco-295		limitatore di momento computerizzato (indicatore di carico sicuro), radiocomando, avviso di fine corsa, sistema di avviso vocale intelligente computerizzato, funzioni multiple tramite radiocomando, attivazione rallentamento intelligente, messa a riposo automatica del gancio, allarmi di avviso sovraccarico, spie sovraccarico, limitazione dell'area di lavoro
Equipaggiamento opzionale		bozzello 1 fune, bozzello 2 funi, gancio tipo "searcher" piccola capacità 300 kg, gancio tipo "searcher" 700 kg, fly jib 700 kg con linea parte singola

CARATTERISTICHE AGGIUNTIVE



Radiocomando

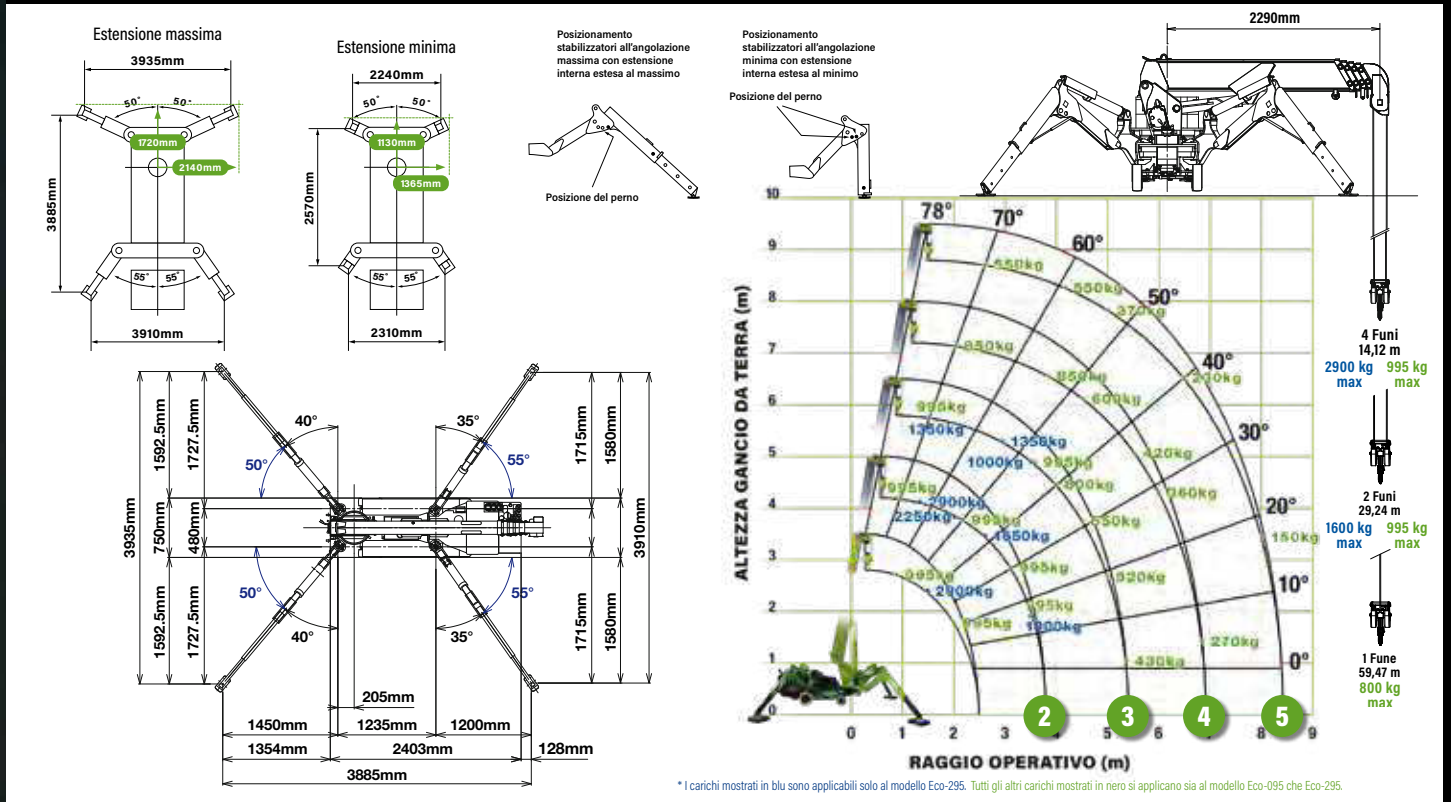


Indicatore di pieno carico sicuro

MINI GRU A RAGNO

GRU A BATTERIA SU RUOTE

CARICHI NOMINALI E POSIZIONI DEGLI STABILIZZATORI



ESTENSIONE SECONDO LIVELLO 2,53 - 4,075M SBRACCIO

Raggio operativo	m	fino a 1,0	1,4	1,5	1,8	2,0	2,5	3,0	3,5	3,835
Stabilizzatore	Estensione max.	kg	995 (2,900)	995 (2,900)	995 (2,650)	995 (2,250)	995 (2,050)	995 (1,650)	995 (1,300)	995 (1,000)
	Estensione min.	kg	995 (2,000)	995 (2,000)	995 (2,000)	995 (1,450)	995 (1,100)	650	490	350

* I carichi mostrati in blu sono applicabili solo al modello Eco-295. Tutti gli altri carichi mostrati in nero si applicano sia al modello Eco-095 che Eco-295.

ESTENSIONE TERZO LIVELLO 4,075 - 5,61M BOOM LENGTH

Raggio operativo	m	fino a 2,2	2,5	2,9	3,0	3,5	4,0	4,5	5,0	5,37
Stabilizzatore	Estensione max.	kg	995 (1,350)	995 (1,350)	995 (1,350)	995 (1,250)	995 (1,000)	800	650	520
	Estensione min.	kg	800	650	530	500	380	280	220	160

ESTENSIONE QUARTO LIVELLO 5,61 - 7,13M BOOM LENGTH

Raggio operativo	m	fino a 3,3	3,8	4,0	4,5	5,0	5,5	6,0	6,5	6,89
Stabilizzatore	Estensione max.	kg	850	850	750	600	500	420	360	320
	Estensione min.	kg	420	340	300	250	190	140	100	80

ESTENSIONE QUINTO LIVELLO 7,13 - 8,65M BOOM LENGTH

Raggio operativo	m	fino a 3,8	4,1	4,5	5,0	5,5	6,0	6,5	7,0	8,0	8,41
Stabilizzatore	Estensione max.	kg	550	550	450	370	310	270	230	200	150
	Estensione min.	kg	350	290	250	200	160	130	100	70	40

GANCIO TIPO "SEARCHER" PICCOLO - 300KG

Posizione a riposo



In funzione



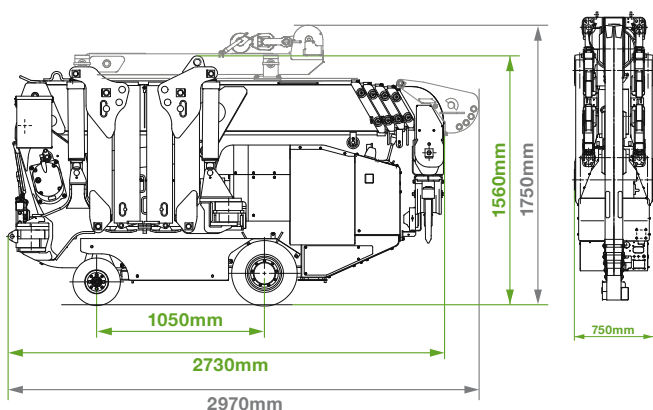
Capacità di sollevamento 300kg (max)

Lunghezza 500mm

Peso 15kg

Angoli di inclinazione 0°, 20°, 40°, 60°

DIMENSIONI



POSIZIONI STABILIZZATORE

