

MANISCOPIC

MRT 1842 M Series

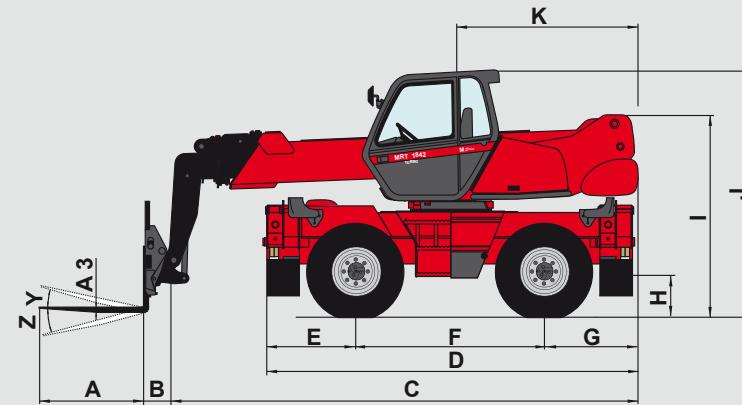
cod. 350.1. 2000-11-08 - FG - MO



- Altezza massima di sollevamento: 17,80 m
- Sbraccio massimo: 14,50 m
- Motore: 101 cv - 74,5 kw
- 4 ruote motrici e sterzanti
- Trasmissione idrostatica

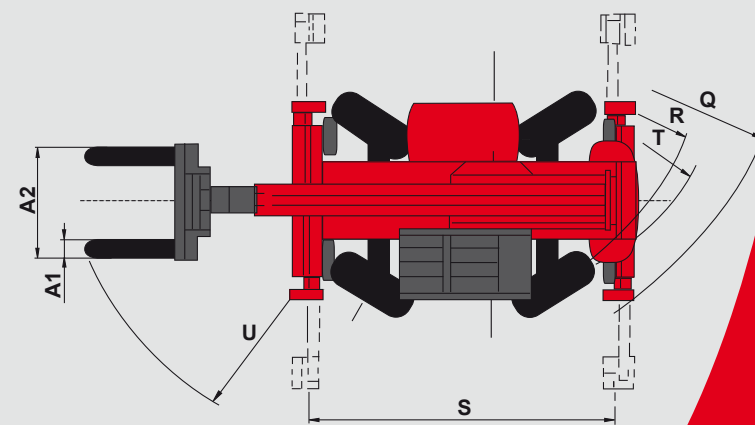
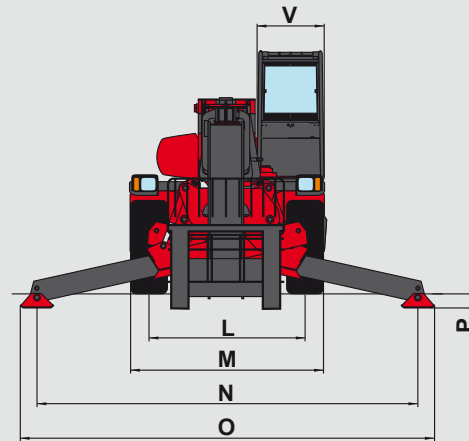
MRT 1842 M Series

- Capacità massima di sollevamento** (su stabilizzatori)..... 4200 kg a 500 mm dal tallone delle forche
- Altezza massima di sollevamento:** 17,80 m
- Pneumatici** 18 - 22,5 16 PR
- Forche (mm)**
Lunghezza 1200
Larghezza x spessore 150 X 50
- Freni di servizio multidisco a bagno d'olio** servo assistiti sui 2 ponti
Freno di stazionamento ad azione negativa
- Motore PERKINS**
Tipo 1104D-44 T (Euro 3)
Cilindrata 4 cilindri - 4400 cm³
Potenza (ISO/TR 14396) 101 cv/74,5 kw a 2200 giri/min
Raffreddamento ad acqua
Iniezione diretta
- Trasmissione idrostatica con regolazione continua delle velocità** (pompa idraulica a portata variabile e motore idrostatico a cilindrata variabile)
Inversore di marcia elettro-magnetico
Marcia a 2 velocità avanti e indietro
Velocità massima 35 km/h
- Bloccaggio ponte posteriore**
Ponte posteriore oscillante con bloccaggio idraulico automatico in rotazione (superiore a 5°)
- 4 stabilizzatori telescopici** a comandi individuali o contemporanei
- Rotazione 400°** (optional 360° continua)
Torretta su ralla a dentatura interna
Gruppo rotazione con freno negativo
- Impianto idraulico**
2 pompe a ingranaggi: 270 bars / 115 l/mn
- Comandi** : 2 manipolatori a comando elettro-idraulico "Danfoss" proporzionale per tutti i movimenti idraulici.
- Capacità serbatoi**
Sistema di raffreddamento 25 l.
Olio motore 8,1 l.
Olio idraulico e trasmissione 150 l.
Carburante 130 l.
- Peso a vuoto (con forche)** 14350 kg
Larghezza massima 2,43 m
Altezza massima 3,02 m
Lunghezza (alla piastra portaforche) 6,07 m
Luce libera dal suolo 0,46 m
Forza di trazione 8200 daN
- Dispositivo elettronico standard per il controllo del carico** (norme gru mobili)



A	1200
A1	150
A2	1320
A3	50
B	290
C	5785
D	4630
E	1155
F	2320
G	1155
H	460
I	2410
J	3025
K	2040
L	1930
M	2425
N	4100
O	4500
P	200
Q	4000
R	3410
S	4100
T	3645
U	5720
V	950
Y	12°
Z	105°

mm



I dati del presente opuscolo sono informativi e possono essere modificati senza preavviso. Il Manitou presentato in questo opuscolo può essere equipaggiato con attrezzature opzionali.

AZIENDA CON SISTEMA DI GESTIONE
PER LA QUALITÀ CERTIFICATO DA DNV
UNI EN ISO 9001:2000



MANITOU Costruzioni Industriali srl

Via C. Colombo, 2 - Cavazzona
41013 CASTELFRANCO EMILIA (MO)
Tel. 059 / 959811 - Fax 059 / 959865
www.manitou.com

ROTAZIONE SU STABILIZZATORI
COMPLETAMENTE SFILATI CON FORCHE

FRONTALE SU GOMME CON FORCHE

ROTAZIONE SU STABILIZZATORI COMPLETAMENTE SFILATI
CON CESTELLO ORH STANDARD 2,25/4 m

ROTAZIONE SU STABILIZZATORI COMPLETAMENTE SFILATI
CON CESTELLO ORH 1000 KG 2,25/4m

365 kg
3 persone

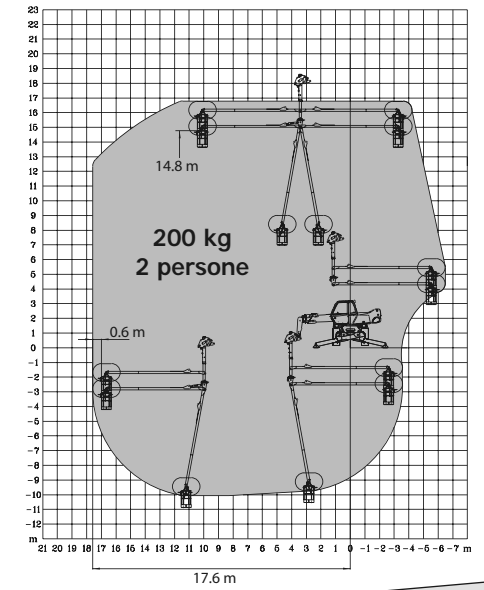
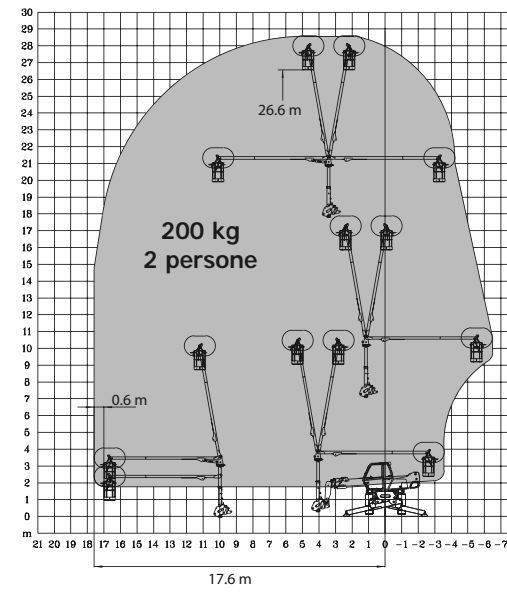
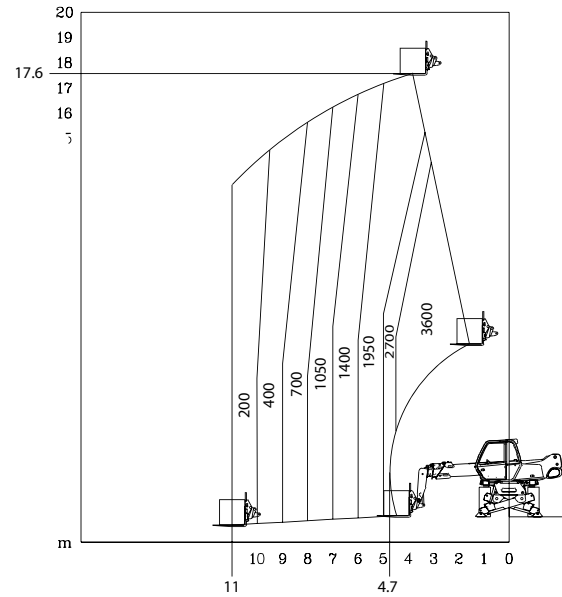
1000 kg
3 persone

ROTAZIONE SU STABILIZZATORI PARZIALMENTE
SFILATI CON FORCHE

ROTAZIONE SU STABILIZZATORI COMPLETAMENTE SFILATI
CON ARGANO 4T

ROTAZIONE SU STABILIZZATORI COMPLETAMENTE SFILATI
CON CESTELLO A PENDOLO ROTANTE 3 D
LAVORO IN POSITIVO

ROTAZIONE SU STABILIZZATORI COMPLETAMENTE SFILATI
CON CESTELLO A PENDOLO ROTANTE 3 D
LAVORO IN NEGATIVO

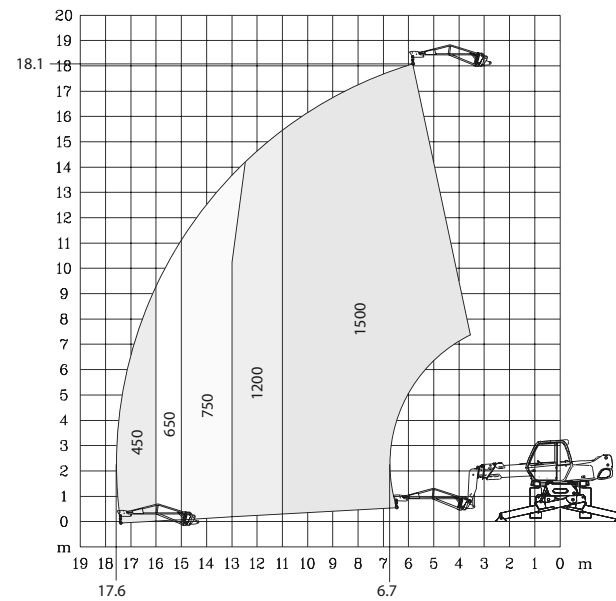


ROTAZIONE SU STABILIZZATORI COMPLETAMENTE SFILATI
CON BRACCETTO P 600

ROTAZIONE SU STABILIZZATORI COMPLETAMENTE SFILATI
CON BRACCETTO P 1500

ROTAZIONE SU STABILIZZATORI
COMPLETAMENTE SFILATI
CON CESTELLO AERIAL JIB

Studio e adattamento di
equipaggiamenti su richiesta specifica



300 kg
3 persone

