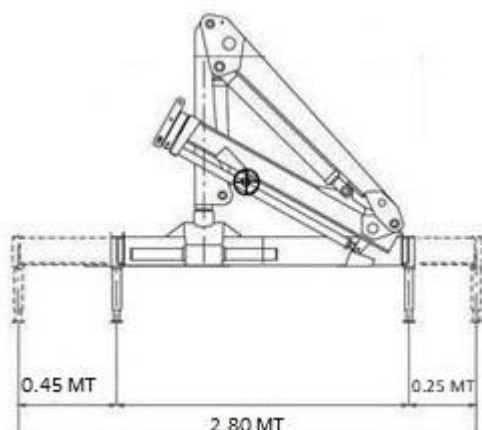
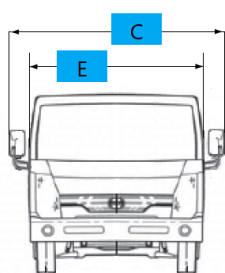
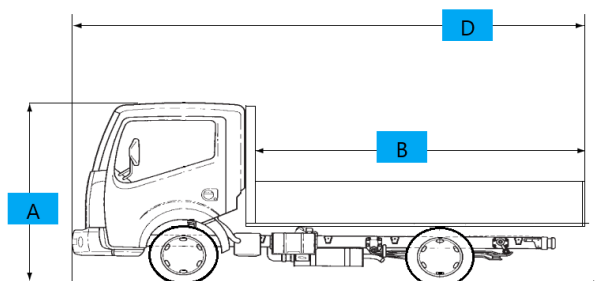


## FURGONE CON GRU RETROCABINA

### SCHEDA TECNICA



### DIMENSIONI DI INGOMBRO

A	Altezza	2.35 mt
D	Lunghezza totale	5.85 mt
C	Larghezza di passaggio	2.45 mt
E	Larghezza di allestimento	1.85 mt
B	Lunghezza di allestimento	3.45 mt
	Larghezza stabilizzatori estesi	2.80 mt

### DATI TECNICI

Portata max del cassone	700 kg
Portata della gru max	675 kg a 3.50 mt
Portata della gru al max sbraccio	280 kg a 7.40 mt
Altezza max	7 mt
N. passeggeri	3

