

Piattaforma

- Estensione pianale estraibile 1,27 m
- Guide per ripiegamento
- Cancelli a semi apertura
- Quadretto di comando console piattaforma rimovibile
- Punti di attacco fune
- Comando azionamento proporzionale con sterzo a dita
- Comando proporzionale velocità sollevamento/abbassamento
- Comando joystick per sollevamento e marcia
- Sistema rilevamento carico

Alimentazione e trasmissione

- Batterie 4 x 6V 220 A/h a ciclo profondo
- Trazione positiva automatica
- Impostazioni "personalizzazione" programmabili
- Test di auto-diagnosi incorporato
- Portelli comparto batteria - Quadro elettrico con apertura verso l'esterno
- Carica batterie automatico 20 A
- Sterzo e azionamento ruote anteriori con azionamento elettrico diretto a doppio motore
- Freni automatici su ruote doppie
- Intervento freno di emergenza



Equipaggiamento funzionale e accessori

- Sistema di protezione da buche
- Cavo alimentazione CA sulla piattaforma
- Spia indicatore stato batteria
- Contatore
- Cancelli parete in gesso
- Boccole bracci pantografo senza lubrificazione
- Puntelli manutenzione pantografo
- Discesa manuale
- Avvisatore acustico
- Pneumatici solidi senza traccia (406 x 125)
- Rilevamento pendenza variabile
- Allarme e spia pendenza massima
- Anelli di ancoraggio
- Cavità elevatore a forche

Opzioni disponibili

- Tubazione aria 13 mm sulla piattaforma
- Fari da lavoro su piattaforma
- Batterie AGM da 220A/hr esenti da manutenzione al posto delle standard
- Batterie 245 Ah invece di batterie 220 Ah
- Anelli di sollevamento
- Allarme movimenti
- Allarme discesa
- Pacchetto allarmi ¹
- Rivestimento piattaforma
- Rack pannello
- Rack tubi
- Stazione di lavoro con presa 12V
- Stazione di lavoro senza presa 12V
- Pacchetto elettricisti ²
- Pacchetto idraulici ³
- Lampeggiante arancione
- Spine e prese

¹ Comprende allarme movimenti + lampeggiante arancione.

² Comprende stazione di lavoro senza presa 12 V, rack tubi, morsa e albero elettricisti.

³ Comprende stazione di lavoro senza presa 12 V, rack tubi e morsa.

2646ES PIATTAFORME AEREE VERTICALI ELETTRICHE

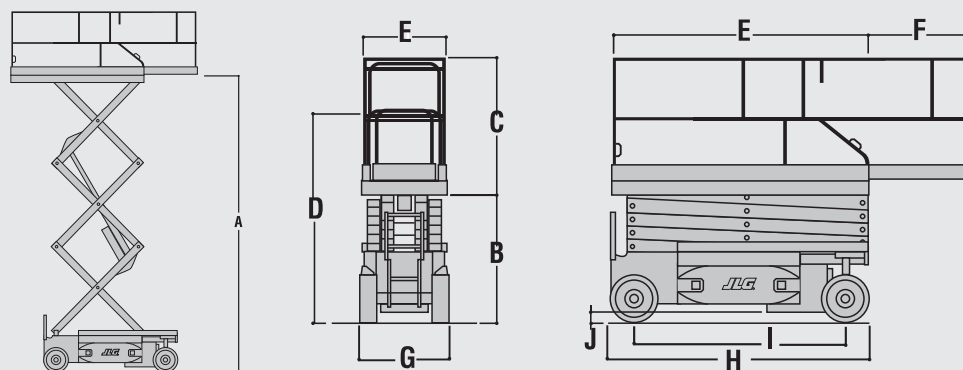
A. Altezza piattaforma – Sollevata	7,92 m
B. Altezza piattaforma – Abbassata	1,26 m
C. Altezza pensilina	1,10 m
D. Altezza totale	2,01 m
E. Dimensione piattaforma	1,12 m x 2,50 m
F. Estensione piattaforma	1,27 m
G. Larghezza totale	1,17 m
H. Lunghezza totale	2,50 m
I. Interasse ruote	2,09 m
J. Luce dal suolo	0,13 m
Portata piattaforma ¹	450 kg
Portata estensione piattaforma	120 kg
Tempo di salita/Discesa	40/50 sec.
Massima altezza di traslazione	7,92 m
Peso lordo veicolo ²	2.740 kg
Pressione massima esercitata al suolo	6,98 kg/cm ²
Velocità di traslazione – Abbassata	4,0 km/h
Velocità di traslazione – Sollevata	0,8 km/h
Pendenza superabile	25%
Raggio di sterzata – Interno	Zero
Raggio di sterzata – Esterno	2,41 m
Pneumatici (anti traccia)	406 x 125
Freni (sulle ruote motrici)	Elettrici, attrito automatico
Motore di traslazione	24V Elettrici 6 kW
Batterie	4 x 6V 220 A/hr
Carica batterie (120/240V – 50/60HZ)	20 Amp Automatico
Motore pompa	3 kW
Serbatoio idraulico	20,0 L

JLG Industries, Inc. è leader nella progettazione e produzione di attrezzature per l'accesso, relativi servizi e accessori.

JLG dispone di impianti produttivi negli Stati Uniti, Francia, Romania, Cina e Belgio. Clienti in tutta Europa, Scandinavia, Africa e Medio Oriente possono contare su una rete di vendita e assistenza ideata per fornire il massimo livello di supporto.

JLG è un'azienda appartenente a Oshkosh Corporation.

¹ Le portate indicate sono per 2 persone max per impieghi interni. Per impieghi esterni le portate sono: 2646ES – 2 persone / 230 kg.
² Determinate opzioni o configurazioni specifiche potrebbero aumentarne il peso. La specifica è soggetta a cambiamenti a seconda della norme del paese o delle opzioni addizionali.



JLG è costantemente impegnata nell'attività di ricerca e sviluppo e si riserva il diritto di apportare modifiche senza preavviso. Tutti i dati riportati nel presente documento sono indicativi. Alcuni accessori o standard nazionali potrebbero comportare un aumento del peso. Le specifiche tecniche possono variare secondo gli standard nazionali o con l'aggiunta di equipaggiamenti opzionali.