

### Caratteristiche tecniche

Modelli	AWP-20S	AWP-25S	AWP-30S
<b>Misure</b>			
Altezza di lavoro*	8,12 m	9,57 m	11,00 m
Altezza piano di calpestio	6,12 m	7,57 m	9,00 m
<b>A</b> Altezza chiusa (base standard)	1,98 m	1,98 m	1,98 m
chiusa (RT/stretta)	2,01 m	2,01 m	2,01 m
<b>B</b> inclinata all'indietro** (base standard)	_____	_____	_____
<b>C</b> Lunghezza - chiusa (base standard)	1,24 m	1,31 m	1,35 m
chiusa (RT/stretta)	1,60 m	1,60 m	1,60 m
<b>D</b> Lunghezza - inclinata all'indietro**	_____	_____	_____
<b>E</b> Larghezza (base standard)	74 cm	74 cm	74 cm
Larghezza (RT)	76 cm	76 cm	76 cm
Larghezza (stretta)	56 cm	56 cm	56 cm

### Prestazioni

Portata	159 kg	159 kg	159 kg
<b>Interno:</b>			
<b>A</b> <b>A</b> Ingombro stabilizzatori	1,55/1,35 m	1,75/1,55 m	1,93/1,73 m
Ingombro stabilizzatori	1,80/1,47 m	1,80/1,47 m	2,11/1,88 m
<b>A</b> Accesso in angolo*** (b.standard)	38 cm	48 cm	56 cm
Accesso in angolo*** (b.RT/stretta)	53 cm	51 cm	70 cm
<b>A</b> <b>A</b> Accesso frontale/laterale (b.standard)	15/33 cm	18/43 cm	20/53 cm
Accesso frontale/laterale (b.RT/stretta)	30/43 cm	25/43 cm	23/51 cm
<b>Esterno:</b>			
<b>A</b> <b>B</b> Ingombro stabilizzatori	2,46/2,26 m	2,97/2,79 m	2,97/2,79 m
Ingombro stabilizzatori	2,84/2,84 m	2,84/2,84 m	3,30/3,45 m
<b>A</b> Accesso in angolo*** (b.standard)	48 cm	76 cm	69 cm
Accesso in angolo*** (b.RT/stretta)	1,37 m	1,32 m	1,55 m
<b>A</b> <b>A</b> Accesso frontale/laterale (b.standard)	48/81 cm	74 cm/1,07 m	69 cm/1,07 m
Accesso frontale/laterale (b.RT/stretta)	81 cm/1,12 m	74 cm/1,12 m	89 cm/1,40 m
<b>Dimensioni piattaforma: (lung./larg./alt.)</b>			
Standard	69 cm/66 cm/1,14 m	69 cm/66 cm/1,14 m	69 cm/66 cm/1,14 m
Standard con cancelletto	69 cm/66 cm/1,14 m	69 cm/66 cm/1,14 m	69 cm/66 cm/1,14 m
Stretta con cancelletto	66 cm/51 cm/1,14 m	66 cm/51 cm/1,14 m	66 cm/51 cm/1,14 m
Ultra-stretta con cancelletto	56 cm/46 cm/1,14 m	56 cm/46 cm/1,14 m	56 cm/46 cm/1,14 m
Standard in fibra di vetro	74 cm/67 cm/1,10 m	74 cm/67 cm/1,10 m	74 cm/67 cm/1,10 m

### Alimentazione

Alimentazione - modelli AC o DC	12V DC/110/50-60 Hz o 220/50-60 Hz AC	12V DC/110/50-60 Hz o 220/50-60 Hz AC	12V DC/110/50-60 Hz o 220/50-60 Hz AC
---------------------------------	---------------------------------------	---------------------------------------	---------------------------------------

### Livello sonoro e vibrazioni

Livello pressione sonora (da comandi a terra)	<70 dBA	<70 dBA	<70 dBA
Livello pressione sonora (da comandi piattaf.)	<70 dBA	<70 dBA	<70 dBA
Vibrazioni	<2,5 m/s <sup>2</sup>	<2,5 m/s <sup>2</sup>	<2,5 m/s <sup>2</sup>

### Peso\*\*\*\*

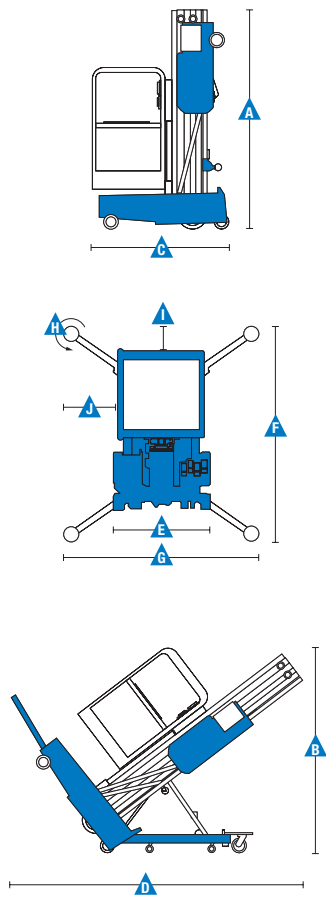
Modelli AC (base standard)	307 kg	330 kg	352 kg
Modelli AC (RT/stretta)	299 kg	315 kg	331 kg
Modelli DC (base standard)	347 kg	371 kg	393 kg
Modelli DC (RT/stretta)	340 kg	354 kg	371 kg
Motore aria (base standard)	_____	_____	352 kg
Motore pneumatico (RT/stretta)	_____	_____	331 kg

### Conformità alle normative

Direttive EU: 2006/42/EC - Macchine (standard armonizzato EN280:2001+A2:2009); 2004/108/EC (Compatibilità elettromagnetica); 2006/95/EC (LVD)

# Piattaforme aeree di lavoro

## AWP™ Super Series™ Caratteristiche tecniche



Modelli	AWP-36S	AWP-40S
<b>Misure</b>		
Altezza di lavoro*	13,10 m	14,29 m
Altezza piano di calpestio	11,10 m	12,29 m
<b>A</b> Altezza chiusa (base standard)	2,78 m	2,78 m
chiusa (base RT)	_____	_____
<b>B</b> inclinata all'indietro** (base standard)	1,92 m	1,98 m
<b>C</b> Lunghezza - chiusa (base standard)	1,40 m	1,42 m
chiusa (base RT)	_____	_____
<b>D</b> Lunghezza - inclinata all'indietro**	2,97 m	2,97 m
<b>E</b> Larghezza (base standard)	74 cm	74 cm
Larghezza (base RT)	_____	_____

### Prestazioni

Portata	159 kg	
<b>Interno:</b>		
<b>A G</b> Ingombro stabilizzatori		
(lung./larg.) (base standard)	2,12/1,91 m	2,26/2,06 m
Ingombro stabilizzatori		
(lung./larg.) (base RT)	_____	_____
Accesso in angolo*** (b.standard)	74 cm	79 cm
<b>H</b> Accesso in angolo*** (b.RT)	_____	_____
Accesso frontale/laterale (b.standard)	36/64 cm	38/71 cm
<b>A J</b> Accesso anteriore/laterale (b.RT)	_____	_____
<b>Esterno:</b>		
<b>A G</b> Ingombro stabilizzatori		
(lung./larg.) (b.standard)	3,53/3,33 m	3,89/3,68 m
Ingombro stabilizzatori (lung./larg.)(bRT)	_____	_____
<b>H</b> Accesso in angolo*** (b.standard)	1,02 m	1,12 m
Accesso in angolo*** (b.RT)	_____	_____
Accesso frontale/laterale (b.std)	1,02/1,32 m	1,12/1,52 m
<b>A J</b> Accesso frontale/laterale (b.RT)	_____	_____
<b>Dimensioni piattaforma: (lung./larg./alt.)</b>		
Standard	69 cm/66 cm/1.14 m	69 cm/66 cm/1.14 m
Standard con cancelletto	69 cm/66 cm/1.14 m	69 cm/66 cm/1.14 m
Stretta con cancelletto	66 cm/51 cm/1.14 m	66 cm/51 cm/1.14 m
Ultra-stretta con cancelletto	56 cm/46 cm/1.14 m	56 cm/46 cm/1.14 m
Standard in fibra di vetro	74 cm/67 cm/1.10 m	74 cm/67 cm/1.10 m

### Alimentazione

Alimentazione - modelli AC o DC	12V DC/110/50-60 Hz o 220/50-60 Hz AC	12V DC/110/50-60 Hz o 220/50-60 Hz AC
---------------------------------	---------------------------------------	---------------------------------------

### Livello sonoro e vibrazioni

Livello pressione sonora (da comandi a terra)	<70 dBA	<70 dBA
Livello pressione sonora (da comandi piattaf.)	<70 dBA	<70 dBA
Vibrazioni	<2,5 m/s <sup>2</sup>	<2,5 m/s <sup>2</sup>

### Peso\*\*\*\*

Modelli AC (base standard)	461 kg	472 kg
Modelli AC (Base RT)	_____	_____
Modelli DC (base standard)	502 kg	513 kg
Modelli DC (Base RT)	_____	_____
Motore aria (base standard)	_____	_____
Motore aria (Base RT)	_____	_____

### Conformità alle normative

Direttive EU: 2006/42/EC - Macchine (standard armonizzato EN280:2001+A2:2009); 2004/108/EC (Compatibilità elettromagnetica); 2006/95/EC (LVD)

\* L'altezza di lavoro espressa in metri equivale al piano di calpestio più 2 metri. Nei modelli per U.S.A., l'altezza di lavoro equivale al piano di calpestio più 6 piedi.

\*\* Altezza in inclinazione con piattaforma standard. Per le altezze in inclinazione con altre piattaforme, contattare il proprio rappresentante di fiducia.

\*\*\* Dall'angolo sul lato superiore della piattaforma fino all'angolo della parete, con la possibilità di ruotare la leva del cilindro di livellamento.

\*\*\*\* Il peso può variare in funzione delle opzioni e delle normative del paese di utilizzo.

### Caratteristiche

#### Caratteristiche standard

##### Misure

###### AWP-20S

- Altezza di lavoro 8,12 m
- Altezza piattaforma 6,12 m
- Larghezza base standard 74 cm
- Larghezza base RT 76 cm
- Larghezza base stretta 56 cm
- Portata 159 kg

###### AWP-25S

- Altezza di lavoro 9,57 m
- Altezza piattaforma 7,57 m
- Larghezza base standard 74 cm
- Larghezza base RT 76 cm
- Larghezza base stretta 56 cm
- Portata 159 kg

###### AWP-30S

- Altezza di lavoro 11 m
- Altezza piattaforma 9 m
- Larghezza base standard 74 cm
- Larghezza base RT 76 cm
- Larghezza base stretta 56 cm
- Portata 159 kg

###### AWP-36S

- Altezza di lavoro 13,10 m
- Altezza piattaforma 11,10 m
- Larghezza base standard 74 cm
- Portata 159 kg

###### AWP-40S

- Altezza di lavoro 14,29 m
- Altezza piattaforma 12,29 m
- Larghezza base standard 74 cm
- Portata 136 kg

##### Componenti di serie

- Abbassamento ausiliario piattaforma
- Colonna più robusta del settore
- Ruote fisse e orientabili per una più facile manovrabilità
- Telaio inclinabile all'indietro (di serie su AWP-36, -40)
- Facile accesso attraverso vani porta standard
- Alimentazione AC in piattaforma
- Interruttore salita/discesa con doppio comando
- Ingombro degli stabilizzatori ridotto
- Vani per stabilizzatori
- Facilmente caricabile su furgoni
- Punti di ancoraggio macchina
- Punto di ancoraggio per carroponte
- Ampie tasche portafortiche
- Tasche portafortiche sul lato posteriore
- Spie LED di conferma allestimento corretto



<sup>(1)</sup> Disponibile solo presso il rivenditore

#### Configurabile su misura

##### Piattaforma

- Piattaforma con barra scorrevole (standard)
- Piattaforma standard con cancelletto
- Piattaforma stretta con cancelletto
- Piattaforma ultra-stretta con cancelletto
- Piattaforma standard in fibra di vetro

##### Alimentazione

- Alimentazione AC 85 V/50-60 Hz
- Alimentazione AC 110 V/50-60 Hz
- Alimentazione AC 220 V/50-60 Hz
- Alimentazione DC 110 V/230 V/50-60 Hz con caricabatteria automatico universale
- Potenza motore pneumatico 1,5 HP (1,1 kW) (solo AWP-30)

##### Opzioni base

- Base standard
- Tutto terreno (RT) base (solo AWP™-20, -25, -30) <sup>(1)</sup>
- Base stretta (solo AWP-20, AWP-25, AWP-30)

#### Accessori & optional

##### Opzioni prestazioni

- Impianto AC in piattaforma (incl. spina, presa e differenziale a richiesta)
- Super Straddle
- Kit conversione base stretta (solo AWP-20, -25, -30 RT) <sup>(1)</sup>
- Kit conversione tutto terreno (solo AWP-20, -25, -30 N) <sup>(1)</sup>
- Telaio inclinabile all'indietro (opzionale solo su AWP-20, -25, -30)
- Kit luce di avviso e allarme discesa
- Ripiano portaoggetti in piattaforma (non disponibile su piattaforma stretta o ultra-stretta)
- Porta tubi fluorescente (non disponibile su piattaforma in fibra di vetro)
- Sistema laser di posizionamento piattaforma (non disponibile su piattaforma in fibra di vetro)

##### Opzioni alimentazione

- Potenza motore pneumatico 1,5 HP (1,1 kW) (solo AWP-30)

## CTE S.p.A.

### Sedi e Stabilimenti

Rovereto (Trento): via Caproni, 7  
Bertinoro (Forlì/Cesena): viale 2 Agosto, 670  
Rivoli V.se (Verona): loc. Terramatta, 1

### Punti Assistenza Vendita

Bari, Bologna, Cagliari, Catania, Cesena, Dolo, Fano, Ferrara, Firenze, Forlì, Genova, Milano, Modena, Napoli, Palermo, Pisa, Pistoia, Perugia, Pordenone, Ragusa, Roma, Rovereto, Sassari, Taranto, Torino, Udine.

Per informazioni: Tel. +39 0464 48.50.81 Fax +39 0464 48.50.99

## Distribuito in Italia da:



Data di inizio validità: giugno 2012. Le caratteristiche tecniche e i prezzi sono soggetti a modifiche senza preavviso od obbligo. Le fotografie e/o i disegni inclusi nel presente documento sono forniti al solo scopo illustrativo. Per l'uso corretto delle attrezzature, consultare il manuale d'uso appropriato. L'inottemperanza delle istruzioni contenute nel Manuale dell'operatore durante l'uso del macchinario e altri comportamenti irresponsabili possono provocare gravi infortuni, anche mortali. L'unica garanzia applicabile ai nostri macchinari è la garanzia scritta standard applicabile al particolare prodotto e alla particolare vendita e Terex è esonerata dal fornire qualsiasi altra garanzia, esplicita o implicita. I prodotti e servizi elencati possono essere marchi di fabbrica, marchi di servizio o nomi commerciali di Terex Corporation, e/o delle rispettive società affiliate negli Stati Uniti d'America e in altre nazioni e tutti i diritti sono riservati. Genie è un marchio registrato di Terex South Dakota, Inc. © 2012 Terex Corporation.

### Caratteristiche tecniche

Modelli Super Straddle	AWP-20S	AWP-25S	AWP-30S
------------------------	---------	---------	---------

#### Misure

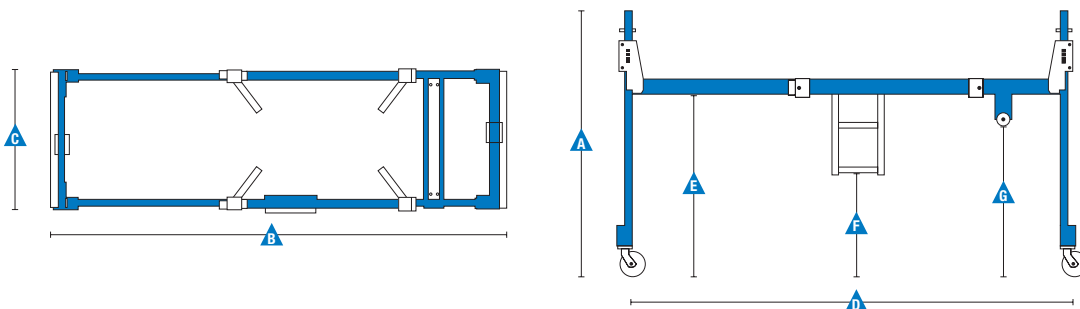
<b>A</b> Altezza	1,78 m	1,78 m	1,78 m
<b>B</b> Lunghezza (regolabile)	2,77 – 3,25 m	2,77 – 3,25 m	2,77 – 3,25 m
<b>C</b> Larghezza	97 cm	97 cm	97 cm
Larghezza con stabilizzatori (richiesti)	1,75 m	2,05 m	2,31 m
<b>D</b> Interasse (regolabile)	2,64 - 3,25 m	2,64 - 3,25 m	2,64 - 3,25 m
<b>E</b> Altezza sotto la piattaforma	1,22 m	1,22 m	1,22 m
<b>F</b> Altezza fino alla scala	69 cm	69 cm	69 cm
<b>G</b> Altezza fino alla ruota fissa	1,02 m	1,02 m	1,02 m
Dimensioni a riposo (lung./larg./prof.)	2,03 m/94 cm/61 cm	2,03 m/94 cm/61 cm	2,03 m/94 cm/61 cm

#### Peso

263 kg

263 kg

263 kg



Modelli Super Straddle	AWP-36S	AWP-40S
------------------------	---------	---------

#### Misure

<b>A</b> Altezza	1,78 m	1,78 m
<b>B</b> Lunghezza (regolabile)	2,77 – 3,25 m	2,77 – 3,25 m
<b>C</b> Larghezza	97 cm	97 cm
Larghezza con stabilizzatori (richiesti)	2,57 m	2,77 m
<b>D</b> Interasse (regolabile)	2,64 - 3,25 m	2,64 - 3,25 m
<b>E</b> Altezza sotto la piattaforma	1,22 m	1,22 m
<b>F</b> Altezza fino alla scala	69 cm	69 cm
<b>G</b> Altezza fino alla ruota fissa	1,02 m	1,02 m
Dimensioni a riposo (lung./larg./prof.)	2,03 m/94 cm/61 cm	2,03 m/94 cm/61 cm

#### Peso

263 kg

263 kg