

# URW-094 (0.995t x 1.5m)

- Larghezza 0,595 m
- Raggio di lavoro max. 5,17 m
- Alimentazione a benzina oppure a GPL aggiuntiva opzionale
- Stabilizzatori configurabili multi posizione
- Allarme vocale intelligente
- Radiocomando di serie
- Ecologia e risparmio grazie al sistema di attivazione del rallentamento intelligente



## CARATTERISTICHE TECNICHE

|  |   |  |
|--|---|--|
| <b>Carico massimo</b>                      | carico:   | 0,995t x 1,5m  |
| <b>Raggio di lavoro massimo</b>            | max:  | 5,17m  |
| <b>Altezza di carico max.</b>              | ca:   | 5,6m   |
| <b>Lunghezza fune</b>                      | max:  | 13,89m (2 funi), 28,77m (1 funi)   |
| <b>Ingombro</b>                            | a macchina chiusa:  | 1870mm (lunghezza) x 595mm (larghezza) x 1290mm (altezza)                |
| <b>Peso</b>                                | a vuoto:  | 1000kg   |
| <b>Carico di appoggio</b>                  | A causa delle diverse variabili possibili, i carichi di appoggio vengono forniti solo su richiesta  |  |
| <b>Velocità gancio</b>                     | ca:   | 8,5m/min (con 3 strati e 2 funi)   |
| <b>Sistema telescopico</b>                 | sbraccio:   | 1,73 - 5,49m   |
|  | velocità di estensione:   | 3,76m in 17 secondi  |
|  | braccio:  | braccio idraulico estensibile a 4 livelli, con forma a cassetta quadrata |
| <b>Velocità di regolazione del braccio</b> | ca:   | 0 - 78° in 6,5 secondi   |
| <b>Velocità/angolo di rotazione</b>        | ca:   | 360° (illimitato) 1,5 G/min  |
| <b>Sistema di trazione</b>                 | azionamento:  | idrostatico, continuo avanti e indietro                                  |
|  | velocità di avanzamento:  | 0 - 2,2km/h  |
|  | capacità di salita:   | 20°  |
|  | lunghezza del cingolo a terra:  | 900mm  |
|  | pressione del cingolo a terra:  | 36,3kPa (0,37kg/cm <sup>2</sup> )  |
| <b>Motore</b>                              | costruttore:  | Mitsubishi   |
|  | carburante:   | petrol (opzione GPL aggiuntiva)  |
|  | potenza max:  | 5,5kW (7,5PS) / 1800min G/min  |
|  | avviamento:   | elettrico e a strappo di serie   |
| <b>Accessori di serie</b>                  | 6 litri   |  |
|  | radiocomando, avviso di finecorsa, sistema di allarme vocale intelligente computerizzato, funzioni multiple dal radiocomando, sistema di attivazione rallentamento intelligente, messa a riposo automatica del gancio |  |
| <b>Accessori opzionali</b>                 | bozzello a gancio semplice, alimentazione GPL aggiuntiva, cingoli antitraçcia, indicatore di carico sicuro (nota: con l'opzione SLI gli stabilizzatori devono essere riposti nella loro posizione standard di 50°)    |  |

La URW-094 è la Mini Gru più compatta e leggera al mondo. Con appena 595 mm di larghezza e 1000 kg di peso questa Mini Gru è ideale per essere manovrata in aree di lavoro particolarmente ristrette ed è abbastanza compatta da consentire il passaggio attraverso porte standard. Una volta posizionata, la gru URW-094 è in grado di sollevare quasi 1 tonnellata, con un braccio lungo 5,49 m e raggiungendo un'altezza braccio max. di 5,6 m.

## ACCESSORI AGGIUNTIVI



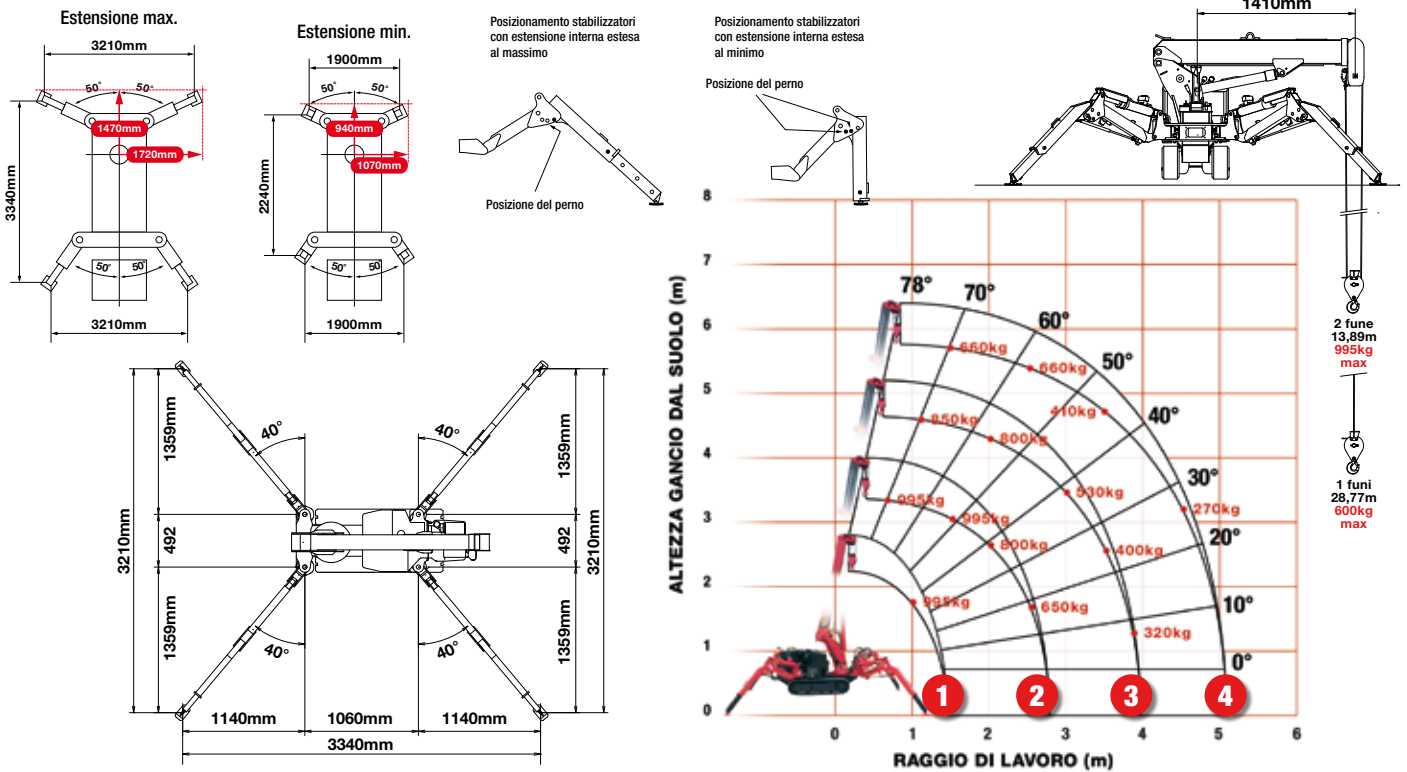
Radiocomando



Indicatore di carico sicuro

# MINI SPIDER CRANE

## CARICHI NOMINALI E POSIZIONE STABILIZZATORI



### ESTENSIONE PRIMO LIVELLO 1,73M SBRACCIO

|                  |    |            |     |     |     |      |
|------------------|----|------------|-----|-----|-----|------|
| Raggio di lavoro | m  | fino a 1.0 | 1.1 | 1.2 | 1.3 | 1.41 |
| Stabilizzatore   | kg | 995        | 995 | 995 | 995 | 995  |
| Estensione max.  | kg | 800        | 800 | 750 | 700 | 650  |
| Estensione min.  | kg |            |     |     |     |      |

### ESTENSIONE SECONDO LIVELLO 1,73 - 3,01M SBRACCIO

|                  |    |            |     |     |     |     |     |      |
|------------------|----|------------|-----|-----|-----|-----|-----|------|
| Raggio di lavoro | m  | fino a 1.0 | 1.1 | 1.3 | 1.5 | 2.0 | 2.5 | 2.69 |
| Stabilizzatore   | kg | 995        | 995 | 995 | 995 | 800 | 650 | 580  |
| Estensione max.  | kg | 800        | 800 | 700 | 600 | 410 | 285 | 230  |
| Estensione min.  | kg |            |     |     |     |     |     |      |

### ESTENSIONE TERZO LIVELLO 3,01 - 4,25M SBRACCIO

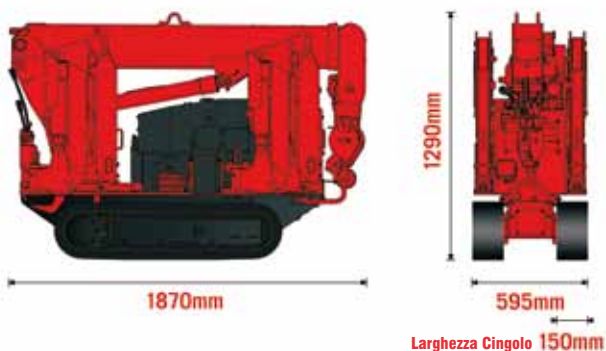
|                  |    |            |     |     |     |     |     |     |      |
|------------------|----|------------|-----|-----|-----|-----|-----|-----|------|
| Raggio di lavoro | m  | fino a 1.0 | 1.8 | 2.0 | 2.5 | 2.8 | 3.0 | 3.5 | 3.93 |
| Stabilizzatore   | kg | 850        | 850 | 800 | 650 | 580 | 530 | 400 | 320  |
| Estensione max.  | kg | 500        | 500 | 410 | 285 | 215 | 190 | 145 | 115  |
| Estensione min.  | kg |            |     |     |     |     |     |     |      |

### ESTENSIONE QUARTO LIVELLO 4,25 - 5,49M SBRACCIO

|                  |    |            |     |     |     |     |     |     |     |      |
|------------------|----|------------|-----|-----|-----|-----|-----|-----|-----|------|
| Raggio di lavoro | m  | fino a 2.4 | 2.5 | 2.8 | 3.0 | 3.5 | 4.0 | 4.5 | 5.1 | 5.17 |
| Stabilizzatore   | kg | 660        | 660 | 580 | 530 | 410 | 330 | 270 | 210 | 200  |
| Estensione max.  | kg | 360        | 320 | 220 | 190 | 145 | 105 | 80  | 65  | 65   |
| Estensione min.  | kg |            |     |     |     |     |     |     |     |      |



## DIMENSIONI



## POSIZIONE DEGLI STABILIZZATORI

